

コロナ
ウイルス対策

静岡発

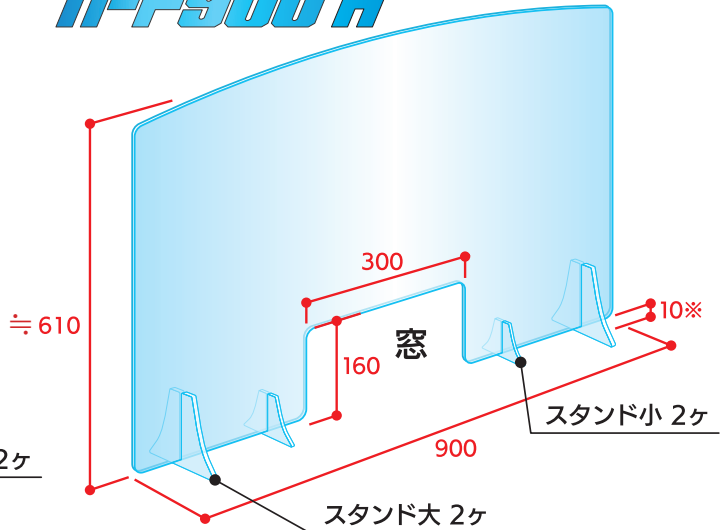
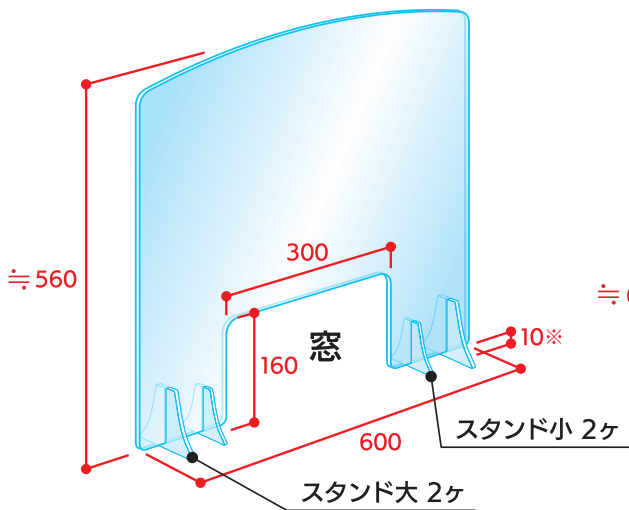
飛沫感染対策 アクリル
パーテーション

ガード600,900

アルコール消毒できる!! ひび割れしにくい。 組立工具不要!!

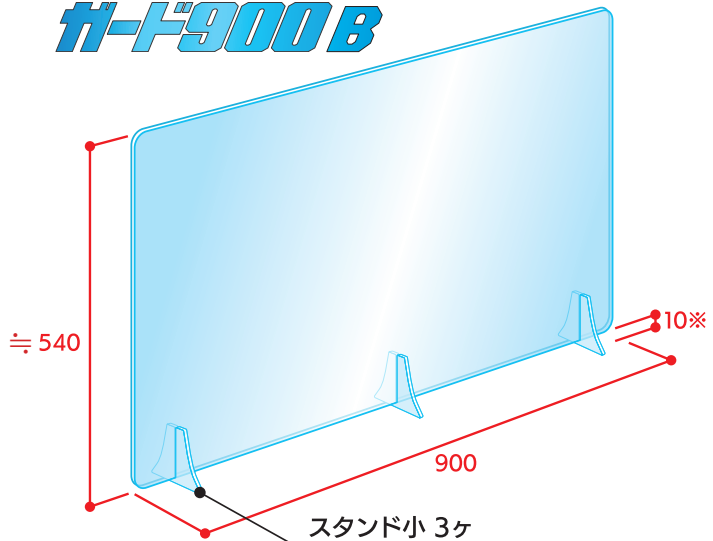
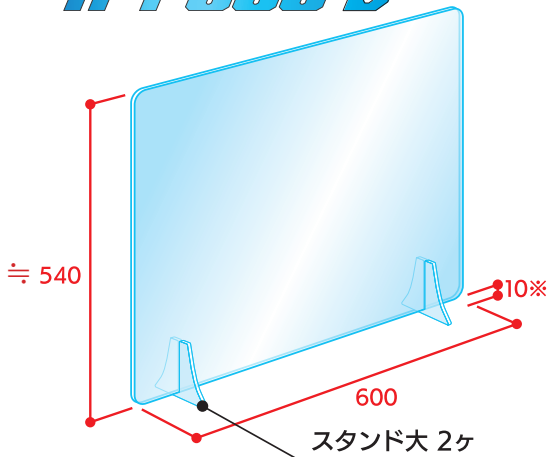
ガード600A

ガード900A

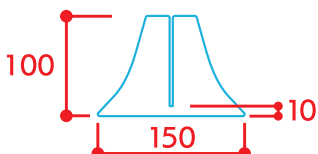


ガード600B

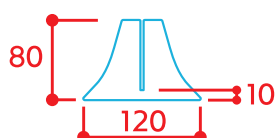
ガード900B



(単位 mm)



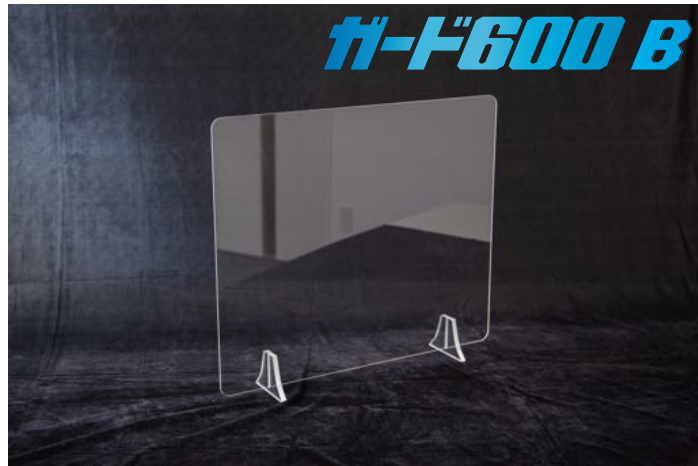
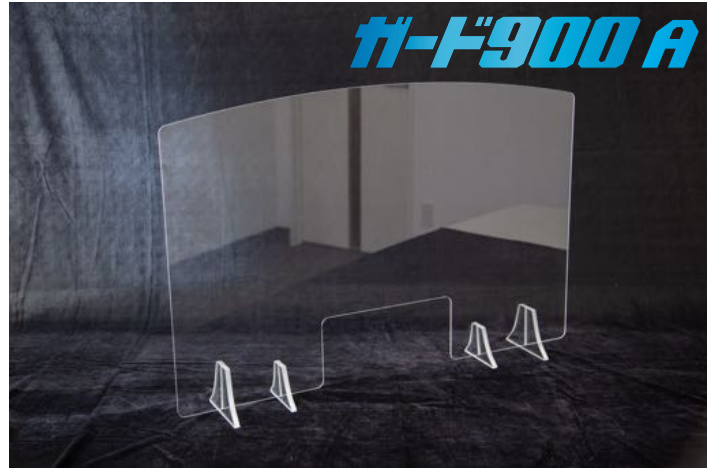
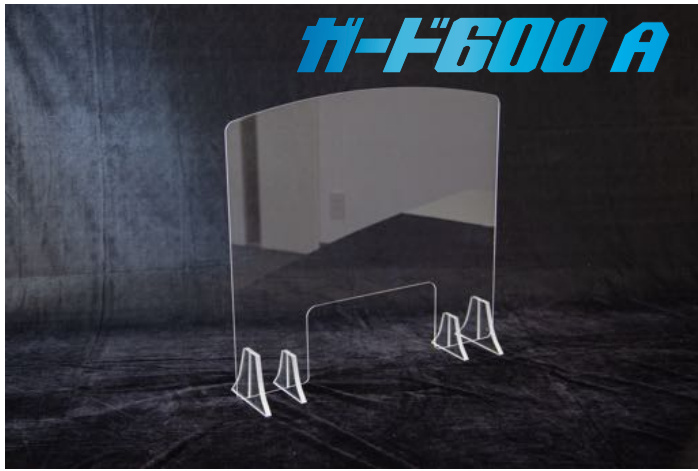
スタンド大



スタンド小

※全商品、設置面とアクリル板に10mm の隙間ができます

- 風の強い場所での使用はおひかえください。
- 断面で手を切らないようご注意ください。
- アクリルは大変傷つきやすい性質です。多少のキズ(擦キズ)はご容赦ください。(日本製)
- 本商品にて事故・ケガが発生しましても当社は一切の責任を負いません。使用については安全の確認を十分お願い致します。



使用例



こちらで商品の動画が御確認いただけます。



QRコード

コロナ
ウイルス対策

静岡発

飛沫感染対策 アクリル
パーティション

ガード600,900

この度はガード 600・900 シリーズをお買い上げいただき誠に有難うございます。
この商品で少しでも飛沫感染防止に貢献出来ることを願っております。

ご使用上の注意

★ケガに注意

- アクリル切断面は軽く角を落としてありますが、強く握ったり、滑らせたりするとケガや・切傷する恐れがあります。保護具（保護手袋など）を着用して下さい。



★キズ・破損に注意

- アクリルの表面は非常にキズつきやすい性質があります。納入時の多少の擦傷等をご容赦ください。
- 風の当たる場所・屋外での使用は絶対におやめください。落下したり強い衝撃が掛かると破損いたします。破損した商品は大変危険です。即座に廃棄お願い致します。



★お手入れ

- 除菌アルコールでの清掃は可能です。
- シンナー・ベンジン等の溶剤を使用しますとヒビ割れ・変色しますので絶対に使用しないでください。
- 洗面器（1 リットル）に、家庭用中性洗剤（液体）を、4 滴ほど入れかき混ぜてから柔らかい布を入れて絞り、アクリル板の面を軽く拭き取り、水滴が乾かないうちに、乾いた布で軽く拭き取りますとキレイになります。
- 室温 50℃以下でご使用ください。それ以上の温度になりますと変形したり白濁します。燃焼などの事故がおきますので必ず室温 50℃以下で使用ください。



- 商品到着後は速やかに開箱して頂き商品の確認をお願いします。
- 商品が破損している場合は御電話ください。支給、再配達いたします。
- 返品・返金は不良品以外はお受けできません。
- 本商品にて事故・ケガが発生しましても当社は一切の責任を負いません。使用については安全の確認を十分お願い致します。

有限会社 サクラネオン
〒420-0813 静岡市葵区長沼2-5-23
TEL: 054-262-2547
<http://www.sakura-neon.com>